

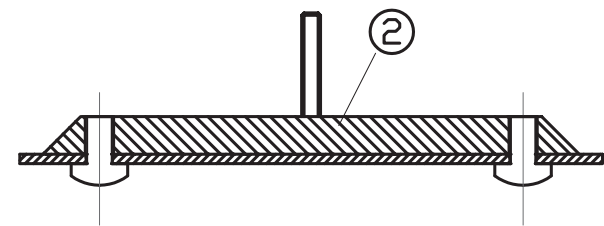
符号	部品名	材質	サイズ	色調/仕上げ	数量	備考
①	本体プレート	SUS304 2B	約180×123×t2	イソソグカラー-orペーシックカラー	1	
②	裏面アクリル	黒アクリル	174×114×t8	—	1	
③	マイナス丸小ネジ	SUS	M6×10	真鍮風塗装	4	
④	寸切りボルト【付属品】	SUS	M4×30		1	

[特記事項]

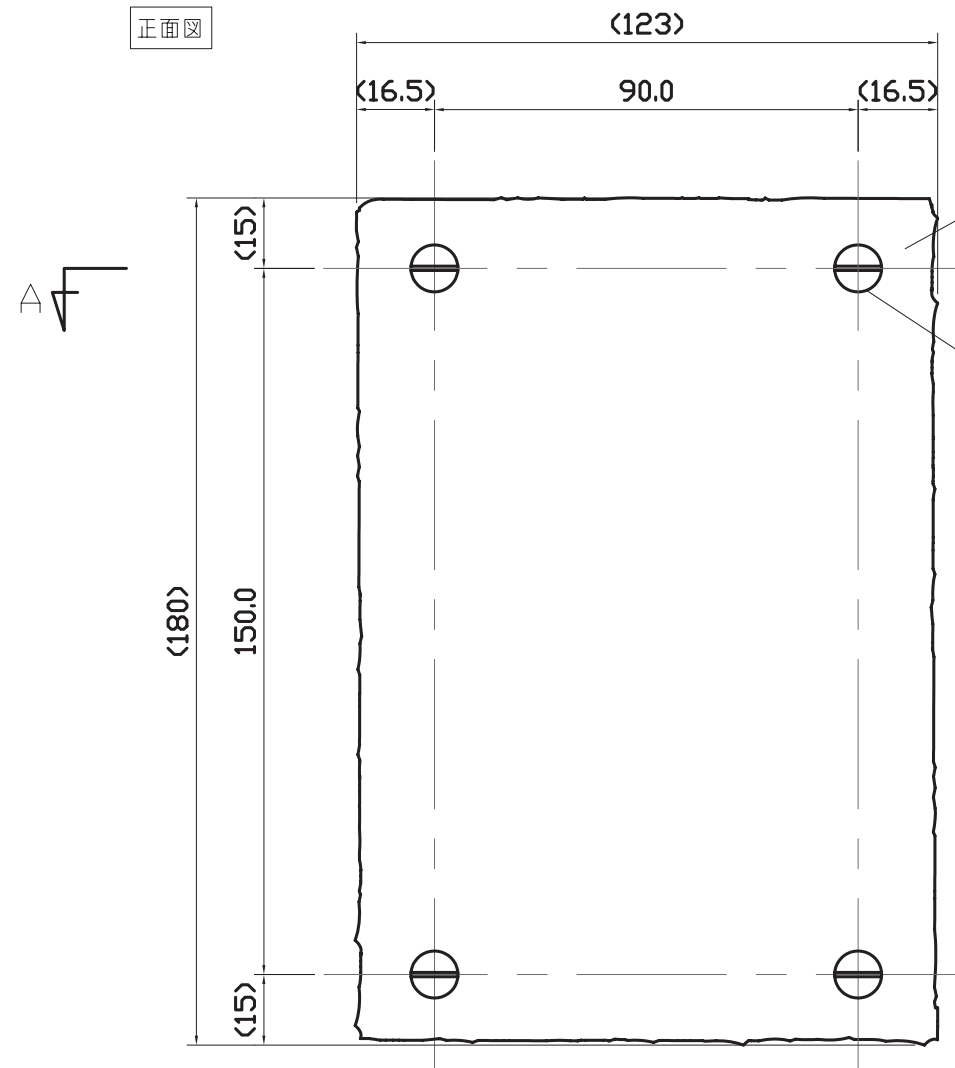
- *商品構造上マイナスの向きが必ずしも横方向にならない場合があります。
- *専用色(アソビカラー)以外の場合も真鍮風塗装になります。

■付属品 寸切りボルト M4×30 1本

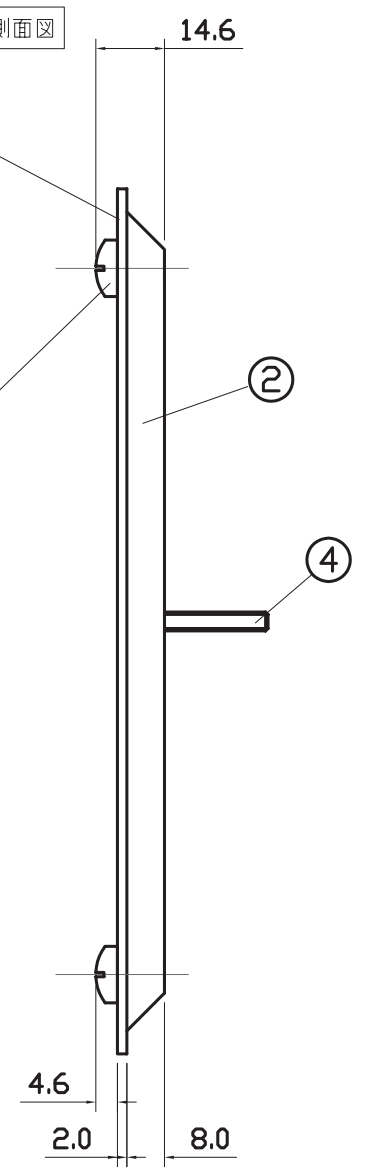
A-A断面図



正面図



側面図



背面図

