

この度は弊社商品をご購入いただきありがとうございます。取付方法の参考例をご紹介します。

## 注意 ⚠️ 必ずご確認ください

- ガムテープなどで絶対に商品を仮固定しないで下さい。塗装や文字がはがれる恐れがあります。
- 取付壁面に凹凸や特殊コーティング等がある場合、両面テープや接着剤が機能しない場合があります。
- 両面テープのみで取り付けないでください。落下による破損や怪我の恐れがあります。
- ステンレスが使用されている全ての商品・部品類は、塩害(潮風に含まれる塩分による被害)・酸性雨・排気ガス・新築完成後の洗浄剤・その他の要因によりまれにもらい錆が発生する場合がございます。特に、台風の後には内陸部でも塩害によるもらい錆が発生しやすくなりますので、天候回復次第、速やかに拭き取り下さい。  
拭き取る際は、湿ったタオルなどで拭いて下さい。仕上げに、乾いた柔らかな布で拭き取して下さい。  
※洗剤などでは絶対に洗わないで下さい。
- エッチング商品・ドライエッチング商品では表面を固いタオルやシンナー等で拭きますと、塗料が剥がれることがあります。

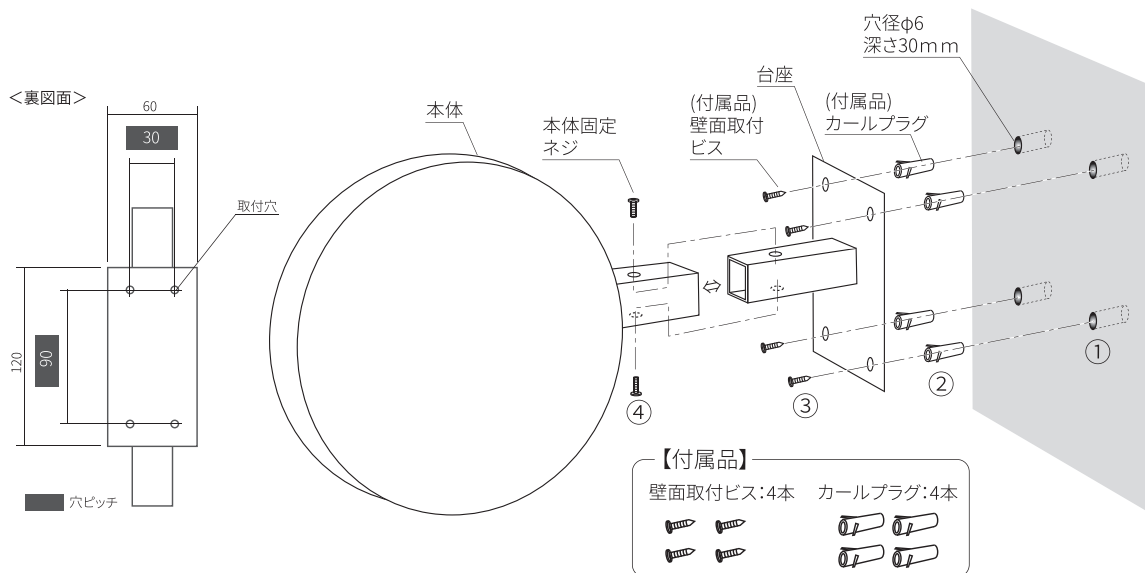
## 施工方法

### Tタイプ

## カフェサインの取付け

※高所に取付ける場合は作業時、作業をする方の落下や部品の落下等が無いようご注意ください

- ◇はじめに「本体」を「本体固定ネジ」を緩めて「台座」から外して下さい。
- ①記載のピッチで取付位置に下穴の印をつけ振動ドリル等で穴を開けます。
  - ②カールプラグを穴に差し込みます。
  - ③壁面取付ビスで台座を取付けます。
  - ④本体を台座に取付け、本体固定ネジで締め付けます。



お問い合わせ・ご意見は下記へご連絡ください。