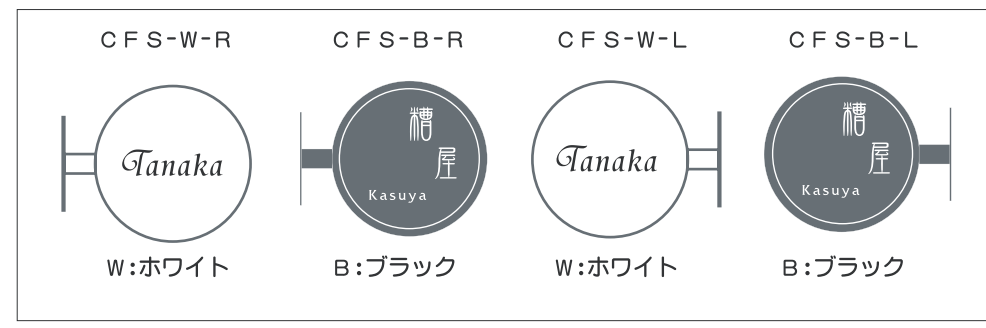


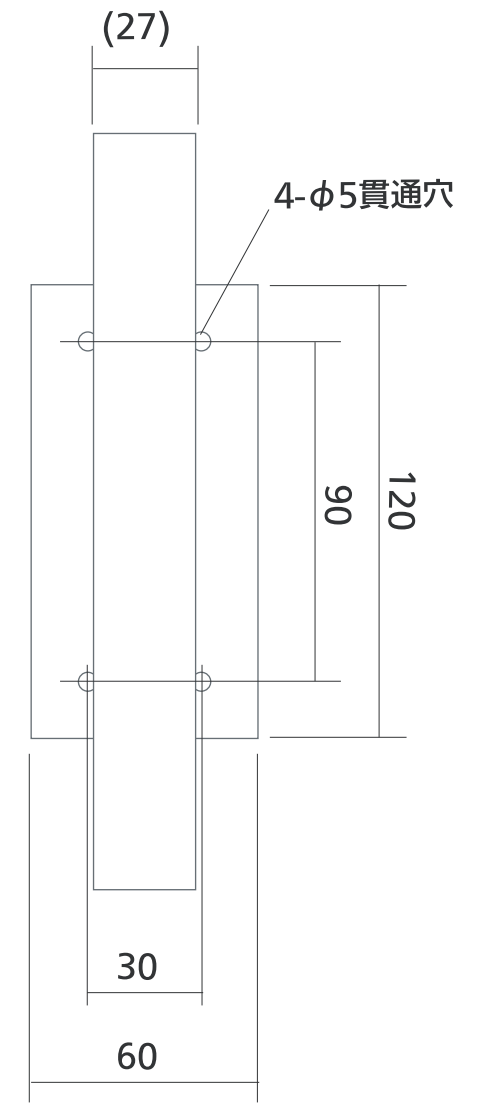
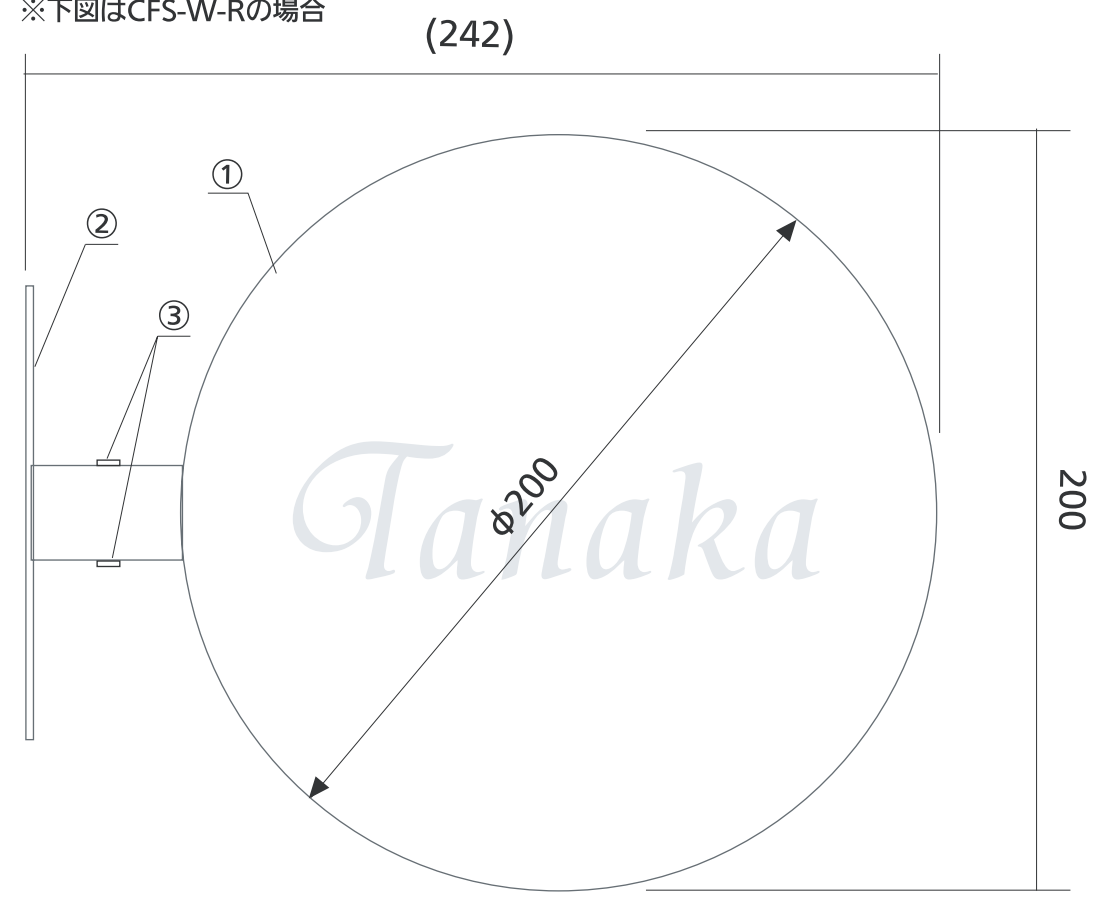
符号	部品名	材質	色調/仕上げ	サイズ	数量	備考
①	本体	SUS2B	溶接加工品 塗装	下記	1	
②	台座	SUS2B	溶接加工品 塗装	下記	1	
③	低頭ネジ	SUS	頭のみ塗装	下記	2	
付属品	トラスタッピングビスM4-L30	SUS	頭のみ塗装	下記	4	
付属品	カールプラグM4	-	-	-	4	

W/B : 本体色 R/L : 印字面



●付属品
 ・M4-L30トラスタッピングネジ : 4本
 ・M4カールプラグ : 4本

※下図はCFS-W-Rの場合



【パーツ構成】

