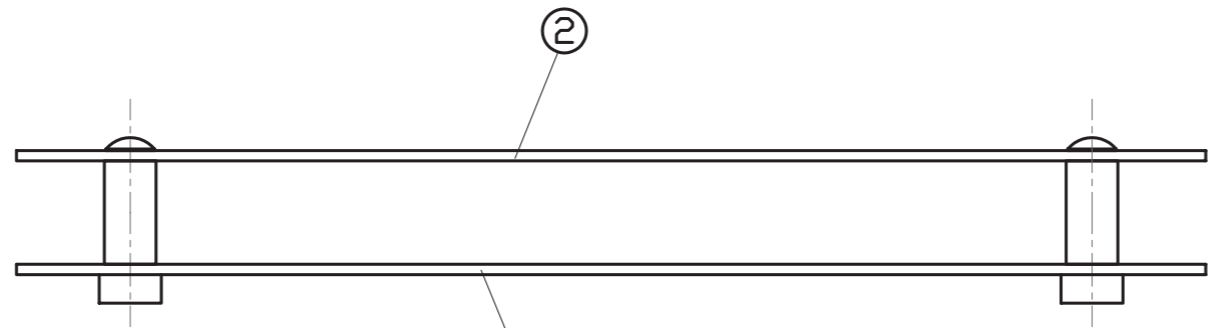
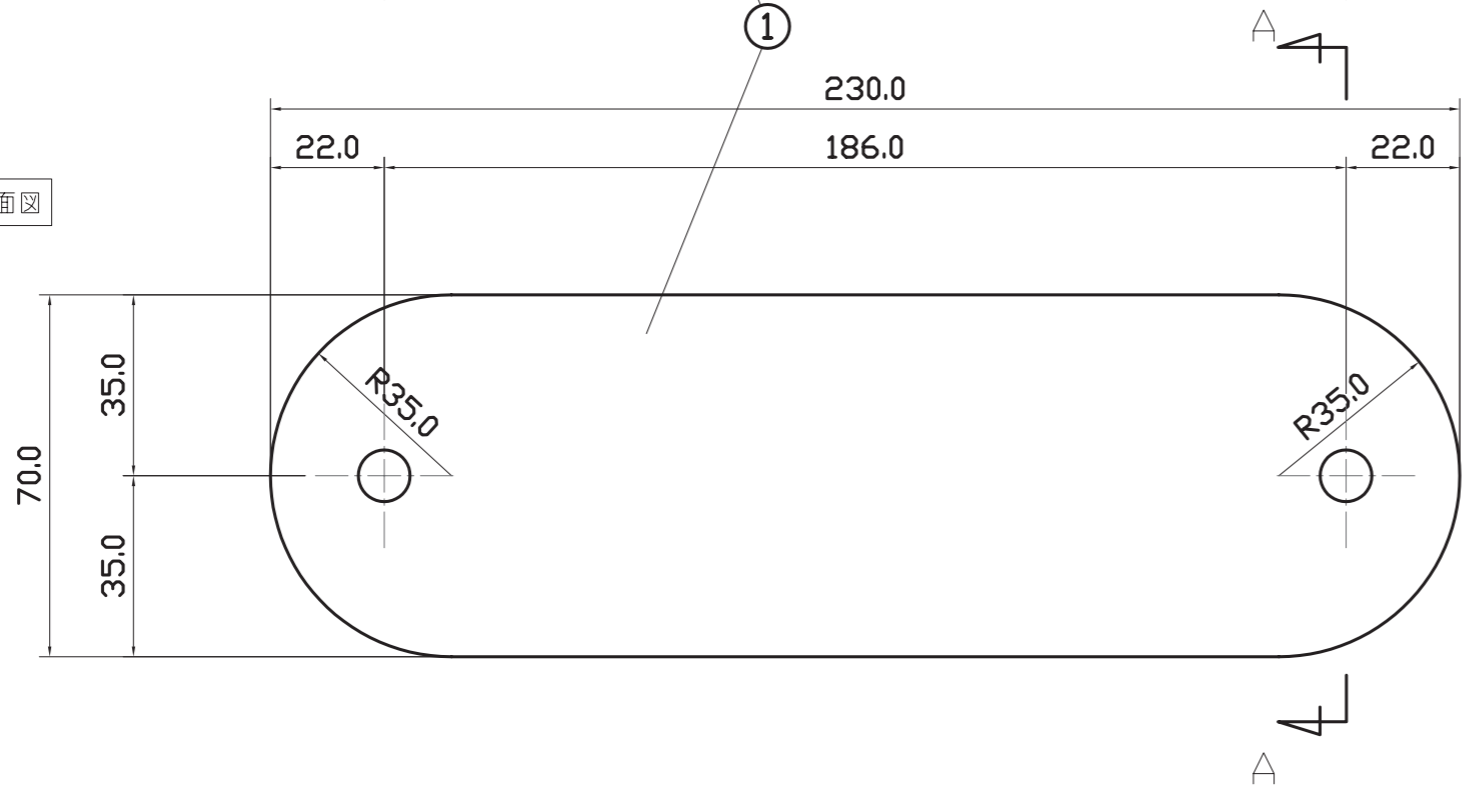


符号	部品名	材質	サイズ	色調/仕上げ	数量	備考
①	本体 表プレート	SUS304 2B	230×70×t2	焼付塗装 イチノゲン凹	1	
②	本体 裏プレート	SUS304 2B	230×70×t2	焼付塗装	1	
③	鏡止めナット	真鍮	C-12	焼付塗装	2	
④	皿小ネジ	SUS	M4×8		2	
⑤	スペーサー	アルミ	外径10×内径4×L20	ソリバ-アライメント仕上	2	
⑥	トラ小ネジ	SUS	M4×16		2	

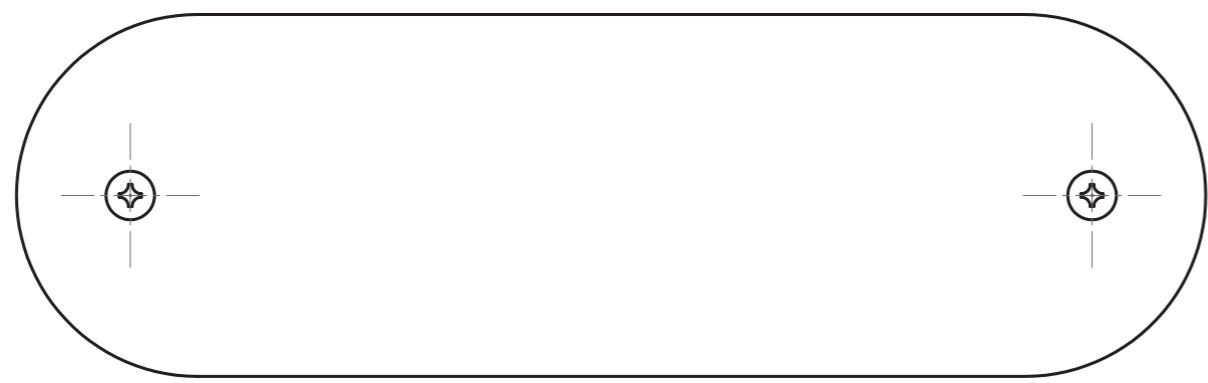
上面図



正面図



背面図



※ネット部の厚み20mm程度までに対応しています。  
 ※20~30mm程度なら取付は可能ですがスペーサーと裏プレートとの間に隙間が生じます。  
 ※20mm以内でもネットの厚みが薄くなるほどがたつきや傾きが大きくなります。

A-A断面図

