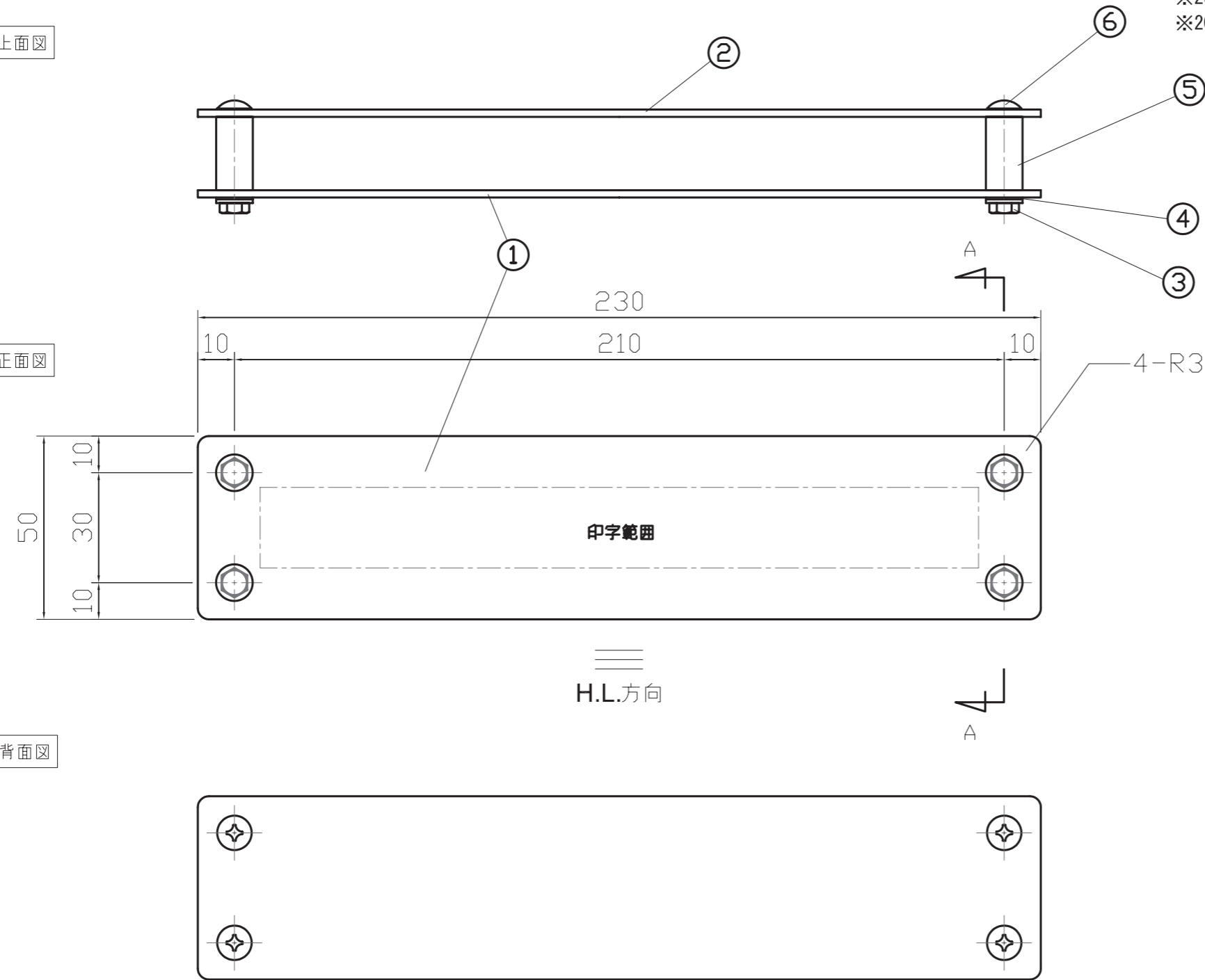


符号	部品名	材質	サイズ	色調/仕上げ	数量	備考
①	本体 表プレート	SUS304	230×50×t2	H.L仕上げ イチノゲ凹	1	
②	本体 裏プレート	SUS304 2B	230×50×t2	焼付塗装	1	
③	ワッシャー付六角ボルト	SUS	M4×8		4	
④	樹脂ワッシャー		外径10×内径5×t0.5		4	
⑤	スペーサー	アルミ	外径10×内径4×L20	シルバーアクリル仕上	4	
⑥	トラス小ネジ	SUS	M4×16		4	

上面図

正面図

背面図



※ネット部の厚み20mm程度までに対応しています。
 ※20~30mm程度なら取付は可能ですがスペーサーと裏プレートとの間に隙間が生じます。
 ※20mm以内でもネットの厚みが薄くなるほどガタや傾きが大きくなります。

A-A断面図

